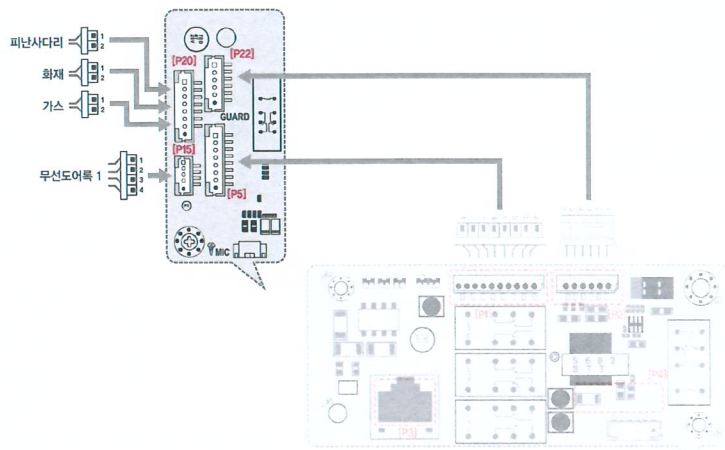


SHP-HB700/SHT-8820 (홈시큐리티패드) 결선도 - 1

배선하기 ※ 안전과 정확한 제품연결을 위하여 반드시 아래의 연결도와 같이 설치하십시오.



연결용 케이블 사양

1핀 연결

P15		
Pin NO	NAME	기능
1	12V	12V 전원
2	D/L	도어락 무전원 접속
3	D/L	
4	GND	GND

P20 (유선 감지기)			
Pin NO	NAME	기능	배선 사양
1	LADDER	피난사다리	UTP CAT.5 CABLE
2	LADDER		
3	FIRE_DET_IN	화재	
4	FIRE_24V		
5	GND	GND	
6	GAS_DET_S	가스	
7	12V-A		

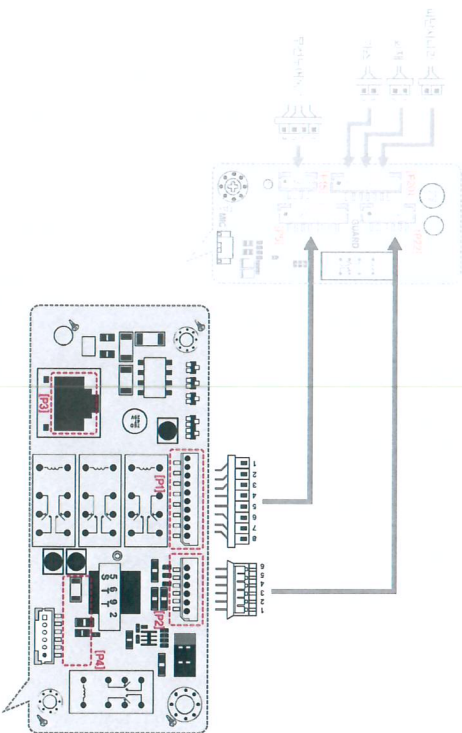
P5 (GUARD_AV)			
Pin NO	NAME	기능	배선 사양
1	HA_LOBBY_VIDEO_EN	로비영상 컨트롤	UTP CAT.5 CABLE
2	CH1_RELAY_EN	주장치 음성 컨트롤	
3	CH2_RELAY_EN		
4	CH3_RELAY_EN		
5	L12V_CONTROL_3.3V	Z-BUS	
6	LOBBY_VIDEO_HA	로비영상	
7	GND	GND	
8	GUARD_PATH	주장치 음성	

P22 (GUARD DATA)			
Pin NO	NAME	기능	배선 사양
1	GND		UTP CAT.5 CABLE CABLE
2	GUARD_EN		
3	GUARD_RXD	주장치 DATA	
4	GUARD_TXD		
5	5V	5V	
6	12V	12V	

SHP-HB700/SHT-8820 (홀시큐리티패드) 결선도 - 2

배선하기

* 안전과 정확한 제품연결을 위하여 반드시 아래의 연결도와 같이 설치하십시오.



연결용 케이블 사양

1번 연결

Pin NO	NAME	기능	배선 사양
1	HA_LOBBY_VIDEO_EN	로비영상 건출물	UTP CAT5 CABLE
2	CH1_RELAY_EN	주장치	
3	CH2_RELAY_EN	용장 건물물	
4	CH3_RELAY_EN	Z-BUS	
5	L12V_CONTROL_3.3V	로비영상	
6	LOBBY_VIDEO_PHA	로비영상	
7	GND	GND	
8	GUARD_PAT1H	주장치 용장	

Pin NO	NAME	기능	배선 사양
1	GND		UTP CAT5 CABLE CABLE
2	GUARD_EN	주장치 DATA	
3	GUARD_RXD		
4	GUARD_TXD		
5	5V		
6	12V		
7	12V		
8	12V		

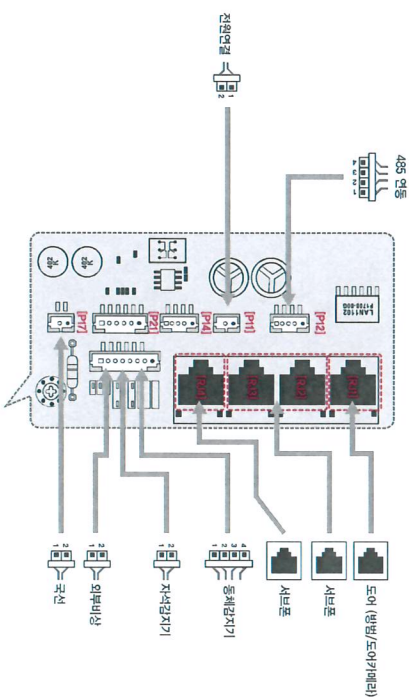
Pin NO	NAME	기능	배선 사양
1	CH1_A		UTP CAT5 CABLE
2	CH1_B		
3	CH2_A	주장치 용장	
4	CH2_B		
5	CH3_A		
6	CH3_B		
7	DATA_L		
8	DATA_H	주장치 485 DATA	

Pin NO	NAME	기능	배선 사양
1	LOBBY_VIDEO IN+	로비 영상 IN	UTP CAT5 CABLE
2	LOBBY_VIDEO IN-		
3	LOBBY_VIDEO OUT+	로비 영상 OUT	
4	LOBBY_VIDEO OUT-		
5	L12V_CONTROL	빌딩이 건물물	
6	L12V_CONTROL		

SHP-HB700/SHT-8820 (홀시큐리티패드) 결선도 - 3

배선하기

* 안전과 정확한 제품연결을 위하여 반드시 아래의 연결도와 같이 설치하십시오.



연결용 케이블 사양

1번 연결

Pin NO	NAME	Description
1	GND	
2	INNER BUG	내부통제
3	INNER BUG	
4	INNER BUG_12V	
5	BUG	자석 감지기
6	BUG	
7	EXT_BUG	외부영상
8	EXT_BUG	

Pin NO	NAME	기능	배선 사양
1	NC	연결 안됨	UTP CAT5 4P CABLE
2	NC		
3	BUG_DET	원래 빌딩 감지	
4	BUG_DET		
5	DOOR_POWER	+12V 전원 공급	
6	D_P	DOOR CALL 및 통화권	
7	DOOR_VIDEO	DOOR 영상	
8	GND	그라운드	

Pin NO	NAME	Description
1	12V_A	12V 출력
2	485_DATA_H	485 DATA
3	485_DATA_L	
4	GND	그라운드

Pin NO	NAME	기능	배선 사양
1	V_GND	SUBPHONE 영상	UTP CAT5 4P CABLE
2	VIDEO SIGNAL		
3	12V	12V 용선물 제한	
4	DATA_L	SUB PHONE DATA	
5	DATA_H		
6	GND	그라운드	
7	CH1	SUB PHONE 영상 (CHANNEL)	
8	CH1		

Pin NO	NAME	Description
1	12V_A	12V 출력
2	485_DATA_H	485 DATA
3	485_DATA_L	
4	GND	그라운드

Pin NO	NAME	기능	배선 사양
1	TX+		ETHERNET 통신 UTP CAT5
2	TX-		
3	RX+		
4	NC		
5	RX-		
6	NC		
7	NC		
8	NC		

Pin NO	NAME	Description
1	12V_A	12V 출력
2	485_DATA_H	485 DATA
3	485_DATA_L	
4	GND	그라운드

Pin NO	NAME	기능	배선 사양
1	TX+		ETHERNET 통신 UTP CAT5
2	TX-		
3	RX+		
4	NC		
5	RX-		
6	NC		
7	NC		
8	NC		